

4.5トンフォークリフト(バッテリー車)(所有台数1台 ※2024年2月現在)



■ レンタル料金

単位：円(税別)

	車のみ	長ツメ等	カラータイヤ
日極	25,000	2,500	2,500
月極	300,000	30,000	30,000

※機械に要する油脂、燃料等の消耗品はご使用者様負担となります。破損、紛失は実費請求させていただきます。

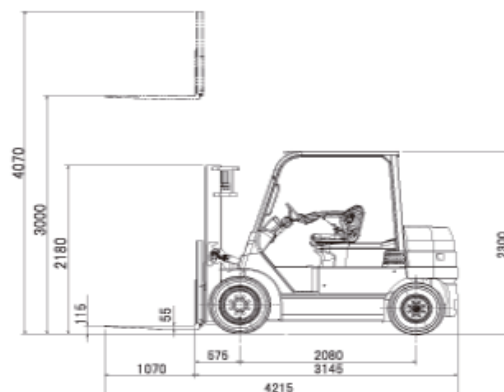
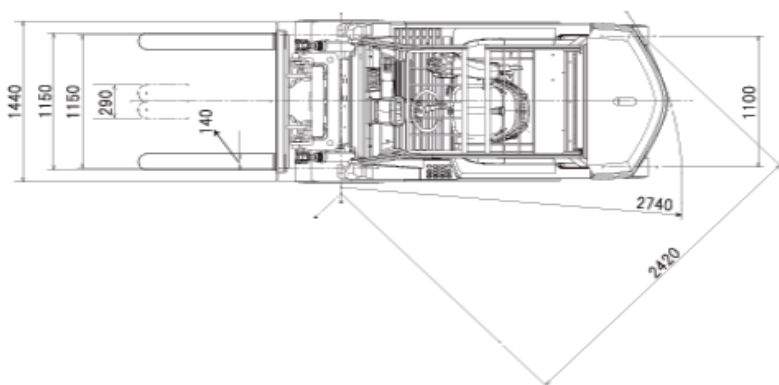
■ アタッチメント

- ・ サイドシフトフォーク
- ・ フォークシフター
- ・ 全回転フォーク
- ・ ベールクランプ
- ・ 全回転ロールクランプ

■ オプション

- ・ 長ツメ
- ・ 長サヤ
- ・ パトライト
- ・ カラータイヤ

■ 車体表



■ 7FBM45

		V 許容荷重(kg)
揚高(mm)		5,000
ロード	600	4,500
	700	4,150
センター	800	3,840
	900	3,580
シングル	1,000	3,360
	1,100	3,160
ダブル	1,200	2,980
	1,300	2,820

		FSV許容荷重(kg)		
揚高(mm)		5,000	5,500	6,000
ロード	600	4,500	4,380	4,250
	700	4,160	4,040	3,920
センター	800	3,860	3,760	3,650
	900	3,600	3,510	3,400
シングル	1,000	3,380	3,290	3,190
	1,100	3,180	3,100	3,000
ダブル	1,200	3,000	2,920	2,840
	1,300	2,850	2,770	2,690

●FSVはノンパンクタイヤ装着時の数値です。