

5.0トンフォークリフト



■ レンタル料金

単位：円(税別)

	車のみ	長ツメ等	カラータイヤ
日極	20,000	2,000	2,000
月極	240,000	24,000	24,000

※機械に要する油脂、燃料等の消耗品はご使用者様負担となります。破損、紛失は実費請求させていただきます。

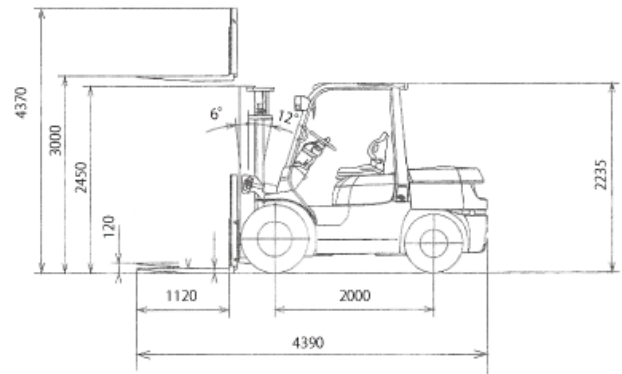
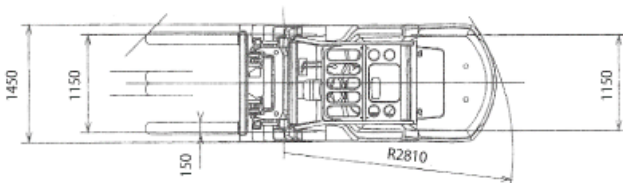
■ アタッチメント

- ・ サイドシフトフォーク

■ オプション

- ・ 長ツメ
- ・ 長サヤ
- ・ パトライト

■ 車体表



7FGA/7FDA50 V		許容荷重(kg)		
		揚高(mm)		
ロード センター (mm)	シングル タイヤ	600	4500	5000
		700	5000	4000
		800	4600	3680
		900	4270	3410
		1000	3980	3180
		1100	3720	2980
		1200	3500	2800
	ダブル タイヤ	1300	3300	2640
		1400	3120	2500
		1500	2970	2370
		1600	2820	2260
		1700	2640	2100
		1800	2490	1970
		1900	2370	1860
		2000	2260	1770

7FGA/7FDA50		許容荷重(kg)								
		揚高(mm)								
ロード センター (mm)	シングル タイヤ	3700	4000	4300	4700	5000	5500	6000		
		600	5000	4900	4800	4300	4100	3100	2400	
		700	4610	4520	4430	3960	3780	2860	2210	
		800	4280	4200	4110	3680	3510	2650	2050	
		900	4000	3920	3840	3440	3280	2480	1920	
		1000	3750	3670	3600	3220	3070	2320	1800	
		1100	3530	3460	3390	3030	2890	2180	1690	
		1200	3330	3260	3200	2860	2730	2060	1600	
		1300	3160	3090	3030	2710	2590	1950	1510	
		1400	3000	2940	2880	2580	2460	1860	1440	
	ダブル タイヤ	1500	2860	2800	2740	2450	2340	1770	1370	
		600	5000	4900	4800	4600	4500	4300	4100	
		700	4610	4520	4430	4240	4150	3960	3780	
		800	4280	4200	4110	3940	3850	3680	3510	
		900	4000	3920	3840	3680	3600	3440	3280	
		1000	3750	3670	3600	3450	3370	3220	3070	
		1100	3530	3460	3390	3240	3170	3030	2890	
		1200	3330	3260	3200	3060	3000	2860	2730	
		1300	3160	3090	3030	2900	2840	2710	2590	
		1400	3000	2940	2880	2760	2700	2580	2460	