

2.5トンフォークリフト



■ レンタル料金

単位：円(税別)

	車のみ	長ツメ等	カラータイヤ
日極	11,000	1,100	1,100
月極	132,000	13,200	13,200

※機械に要する油脂、燃料等の消耗品はご使用者様負担となります。破損、紛失は実費請求させていただきます。

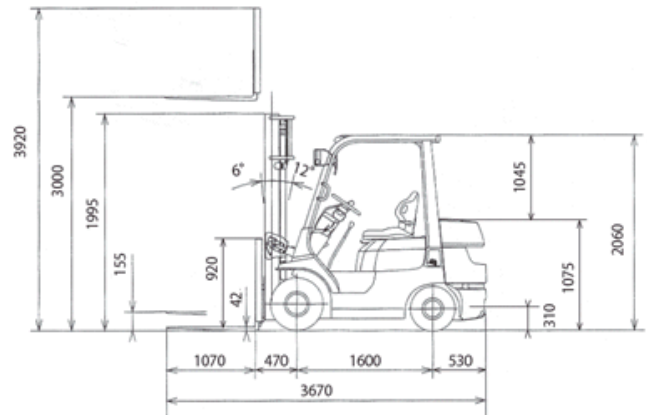
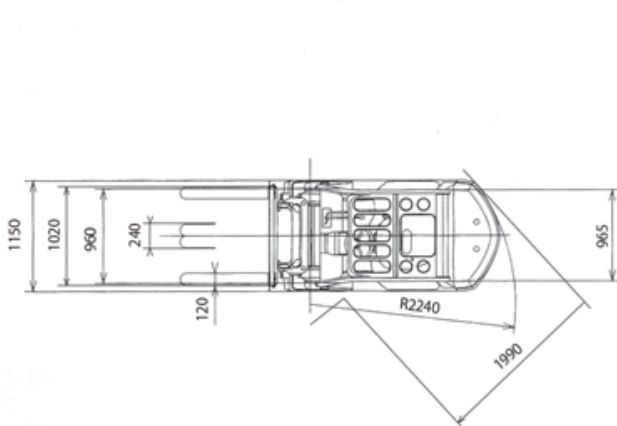
■ アタッチメント

- ・サイドシフトフォーク
- ・フォークシフター
- ・ヒンジドフォーク
- ・全回転フォーク
- ・パールクランプ
- ・全回転ロールクランプ

■ オプション

- ・長ツメ
- ・長サヤ
- ・カラータイヤ
- ・パトライト
- ・バケット
- ・高所作業用ゴンドラ

■ 車体表



7FG/7FD25		※ V,SV,FV		許容荷重 (kg)				
ロードセンター (mm)	シングルタイヤ	揚高 (mm)						
		4000	4500	5000	6000			
ロードセンター (mm)	シングルタイヤ	500	2500	2150	1700	---		
		600	2260	1940	1540	---		
		700	2070	1780	1410	---		
		800	1910	1640	1290	---		
		900	1770	1520	1200	---		
		1000	1650	1420	1120	---		
	ダブルタイヤ	1100	1540	1320	1050	---		
		1200	1450	1250	980	---		
		1300	1370	1170	930	---		
		500	2500	2400	2300	2000	---	
		600	2260	2170	2080	1810	---	
		700	2070	1990	1900	1650	---	
		800	1910	1830	1750	1520	---	
900	1770	1700	1620	1410	---			
1000	1650	1580	1510	1320	---			
1100	1540	1480	1420	1230	---			
1200	1450	1390	1330	1160	---			
1300	1370	1310	1260	1090	---			

7FG/7FD25		FSV		許容荷重 (kg)								
ロードセンター (mm)	シングルタイヤ	揚高 (mm)										
		4000	4300	4700	5000	5500	6000	6500	7000			
ロードセンター (mm)	シングルタイヤ	500	2500	2300	2000	1500	1250	900	---			
		600	2270	2080	1810	1360	1130	810	---			
		700	2070	1910	1660	1240	1030	740	---			
		800	1910	1760	1530	1150	950	690	---			
		900	1780	1630	1420	1060	890	640	---			
		1000	1660	1520	1320	990	830	590	---			
	ダブルタイヤ	1100	1550	1430	1240	930	770	560	---			
		1200	1460	1340	1170	870	730	520	---			
		1300	1380	1270	1100	820	690	490	---			
		500	---	2500	2450	2400	2050	1700	1550	1200	---	
		600	---	2270	2220	2170	1860	1540	1400	1080	---	
		700	---	2070	2030	1990	1700	1410	1280	990	---	
		800	---	1910	1880	1840	1570	1300	1180	920	---	
900	---	1780	1740	1700	1460	1210	1100	850	---			
1000	---	1660	1620	1590	1360	1120	1020	790	---			
1100	---	1550	1520	1490	1270	1050	960	740	---			
1200	---	1460	1430	1400	1200	990	900	700	---			
1300	---	1380	1350	1320	1130	940	850	660	---			

※FVは4000までの設定です。